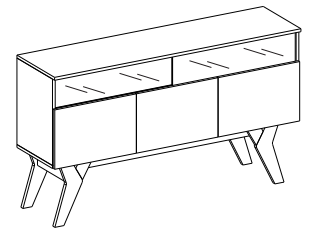
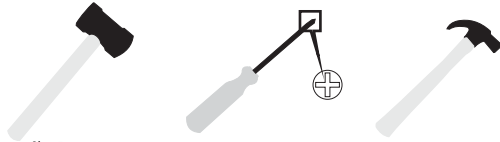


BUFFET DUBAI



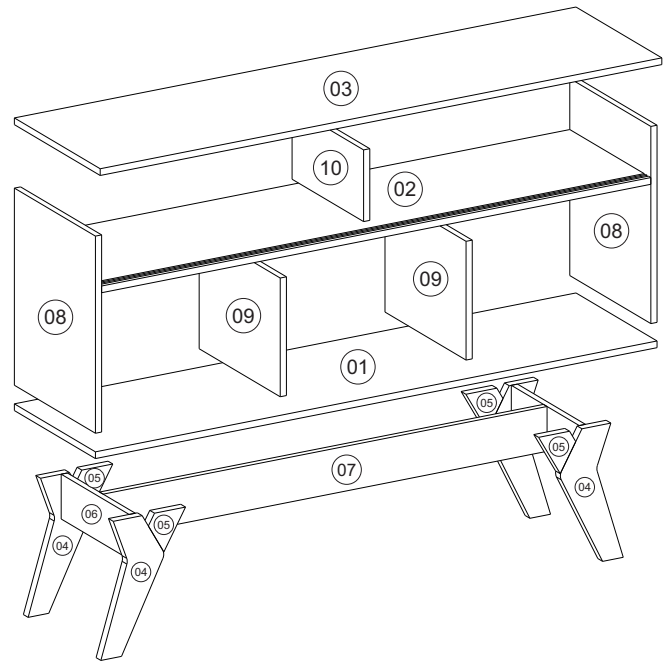
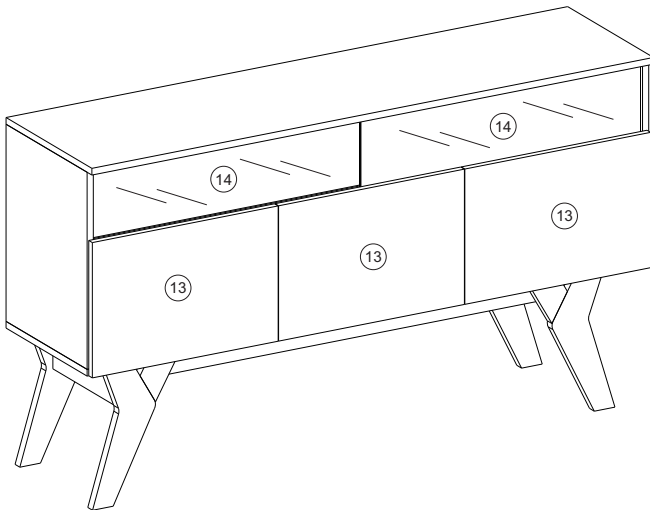
Certificado de garantia - 6 meses

Ferramentas / Tools / Herramientas









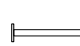
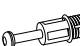




Atenção!

Utilizar parafusadeira somente na velocidade baixa



Nº	Descrição	Dimensão	Material	Qtd.
01	BASE	1360 x 340 x 18	-	01
02	TAMPO INTERMEDIARIO	1330 x 340 x 15	-	01
03	TAMPO	1360 x 360 x 15	-	01
04	PE	330 x 95 x 20	-	04
05	APOIO	110 x 95 x 20	-	04
06	TRAVA LATERAL PE	285 x 100 x 15	-	02
07	TRAVA LONGITUDINAL PE	1075 x 100 x 15	-	01
08	LATERAL DIREITA/ESQUERDA	440 x 340 x 15	-	02
09	DIVISORIA	340 x 265 x 15	-	02
10	DIVISORIA MENOR	300 x 160 x 15	-	01
11	FUNDO SUPERIOR	1355 x 180 x 3	-	01
12	FUNDO INFERIOR	1355 x 285 x 3	-	01
13	PORTA	450 x 300 x 15	-	03
14	PORTA CORRER	675 x 168 x 3	-	02

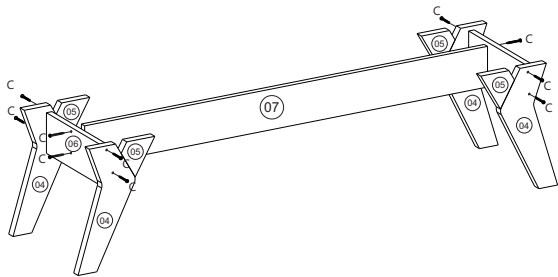
Ferragens / Hardware

A		30	E		04	I		02	M		03
B		04	F		24	J		35	N		10
C		26	G		26	K		18	O		10

1º Passo

1º Step

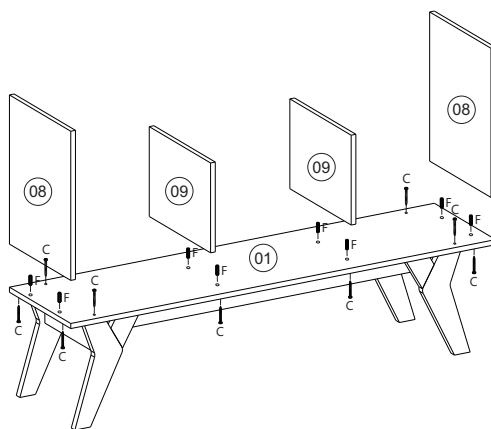
1º Paso



2º Passo

2º Step

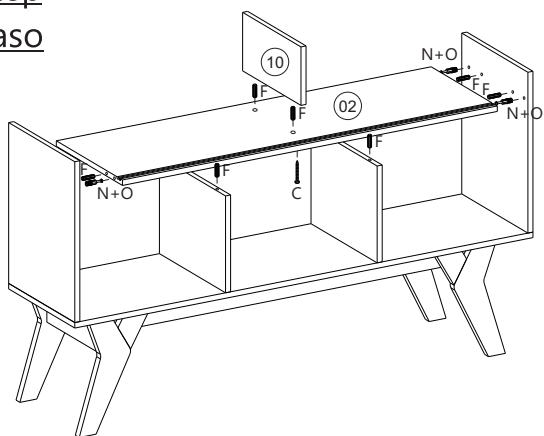
2º Paso



3º Passo

3º Step

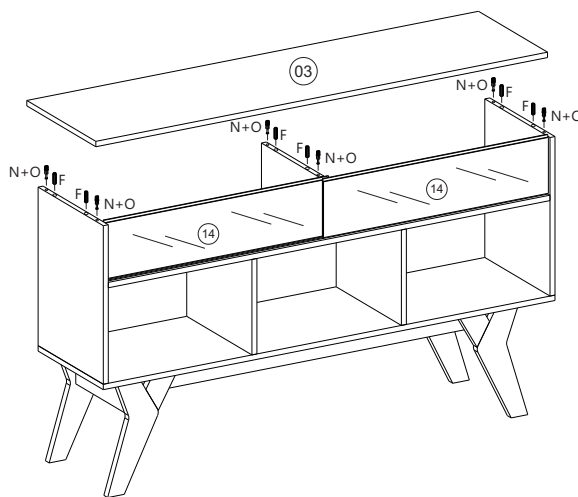
3º Paso



4º Passo

4º Step

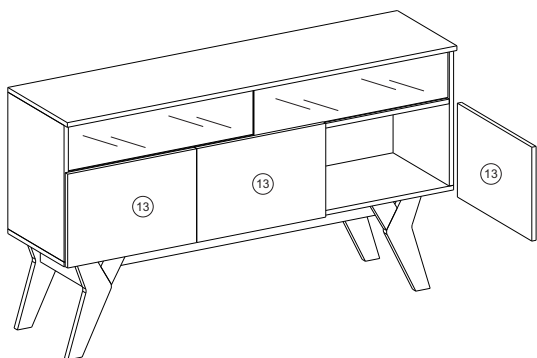
4º Paso



5º Passo

5º Step

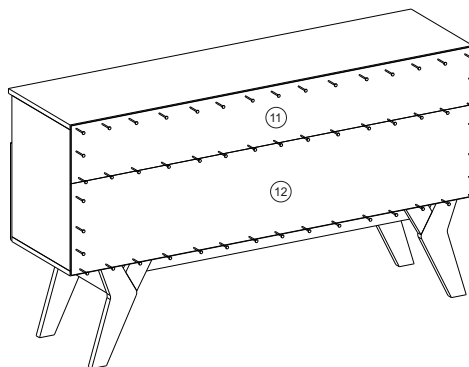
5º Paso



6º Passo

6º Step

6º Paso



Qualidade que conquista

E-mail: vendas@celtamoveis.com.br

Fone: (42) 3624 – 1330

Av. Bento Camargo Ribas, 837 - São Cristovão - Guarapuava - PR

www.celtamoveis.com.br

Cuidados / Atencion / Precauciones:

- Não deixe o móvel em contato com umidade / *Don't leave the furniture in contact with humidity* / No deja su mueble en contacto con humedad;
- Para movimentar o móvel de lugar, carregue-o, não o empurre e nem o arraste / *To move the furniture, carry it, don't push it or drag it* / Para mover su mueble de lugar, cárgelo, no lo empuje, ni lo arrastre;
- Não fique de pé sobre os assentos das cadeiras / *Don't stand on top of the chairs seats* / No quede de pie sobre los asientos de las sillas;
- Não se incline para trás balançando sobre as pernas traseiras / *Don't bend backwards swinging over the chair back legs* / No se incline para atrás meciendo sobre las piernas traseras;
- Evite utilizar as travessas das cadeiras como apoio aos pés / *Avoid using chairs support as footrest* / Evita utilizar estructura de las sillas como soporte de pies;
- Aperte os parafusos periodicamente, com força moderada / *Tighten the screws periodically, with moderate strenght* / Apretar los tornillos periódicamente, con poca fuerza.

Para limpar / How to clean / Para limpiar:

- Utilize pano limpo, levemente umedecido e seque em seguida a superfície / *Use clean piece of cloth, dampened, and dry afterwards* / Utilizar trapo levemente humedecido, secar en seguida la superficie;
- Não usar produtos químicos ou abrasivos para limpeza / *Avoid chemicals or abrasives products* / No utilizar productos quipimicos o corrosivos para limpieza;
- Para remover manchas no assento, aplique detergente neutro com esponja macia, em seguida remova o excesso com pano e água limpa. Secar ao ar livre e não usar produtos químicos. Não passar a ferro / *To remove stains in the seat, apply a natural detergent with a soft sponge, then remove the excess with a piece of cloth and clean water. Dry in the outside and don't use chemicals. Do not iron it* / Para revolver manchas en el asiento, aplicar detergente neutro con una esponja suave, en seguida remueva el exceso con el trapo y agua limpia. Secar al aire libre y no utilizar productos químicos. No planchar.

Destinam-se a “uso doméstico”