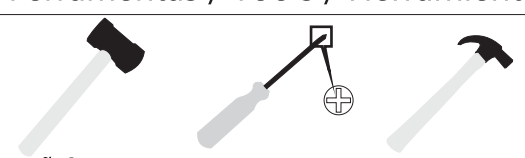
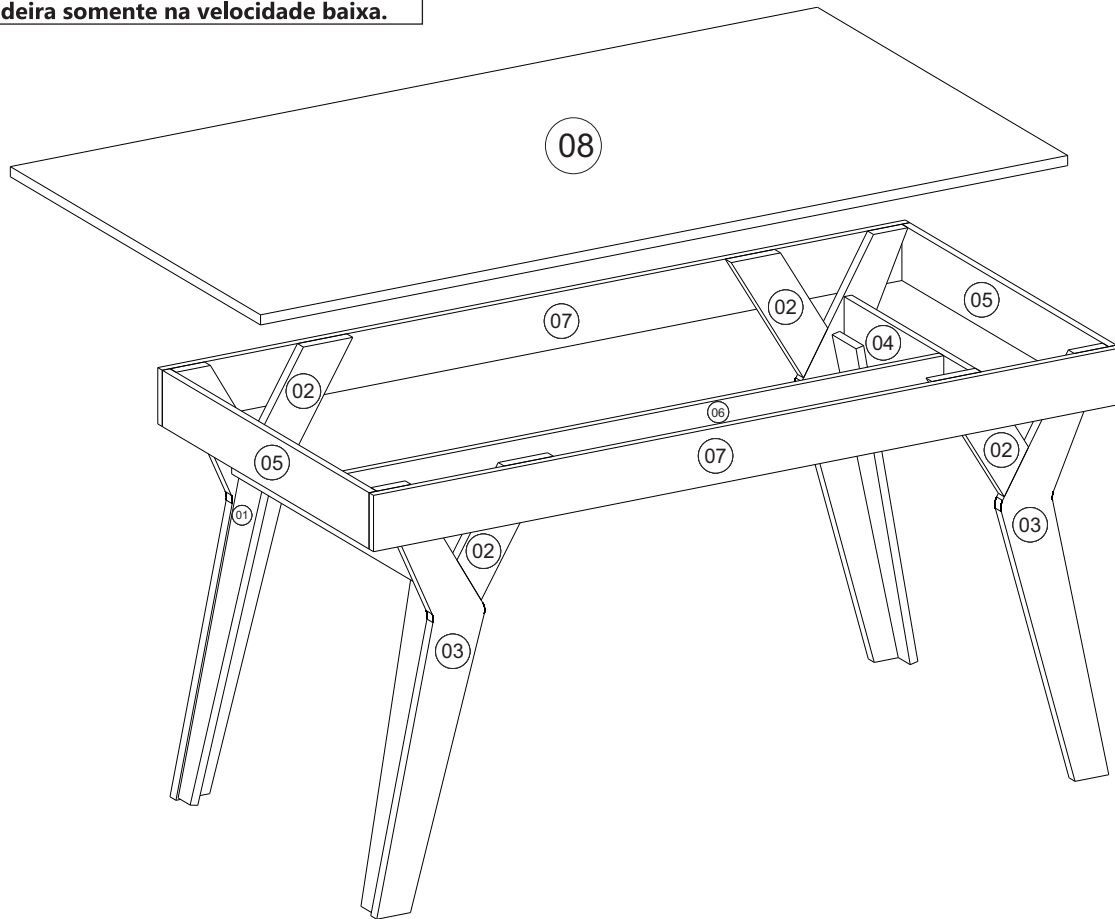














Ferramentas / Tools / Herramientas



Atenção!
Utilizar parafusadeira somente na velocidade baixa.



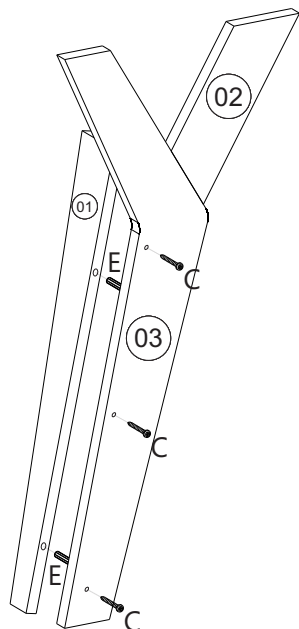
Nº	Descrição	Dimensão	Material	Qtd.
01	REFORÇO PÉ	610 x 70 x 15	MDF	04
02	APOIO PÉ	270 x 80 x 20	MDF	04
03	PÉ	760 x 95 x 20	MDF	04
04	TRAVESSA ENTRE PÉ	650 x 100 x 15	MDF	02
05	TRAVESSA PEQUENA	690 x 100 x 15	MDF	02
06	TRAVESSA NO MEIO	1165 x 100 x 15	MDF	01
07	TRAVESSA GRANDE	1440 x 100 x 15	MDF	02
08	TAMPO	1560 x 840 x 20	MDF	01

Ferragens / Hardware											
A		16	D		04	G		01	I		16
B		04	E		08	H		04	J		08
C		32	F		20						

1º Passo

1º Step

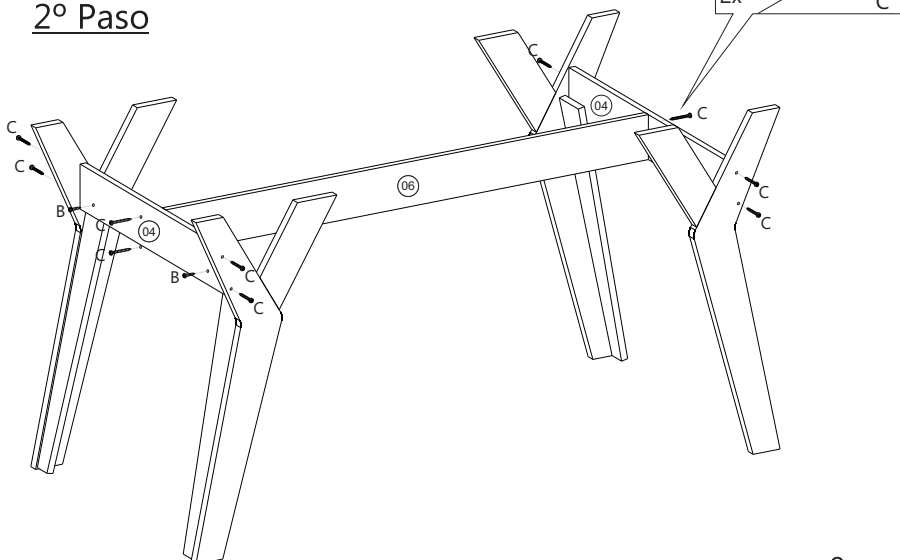
1º Paso



2º Passo

2º Step

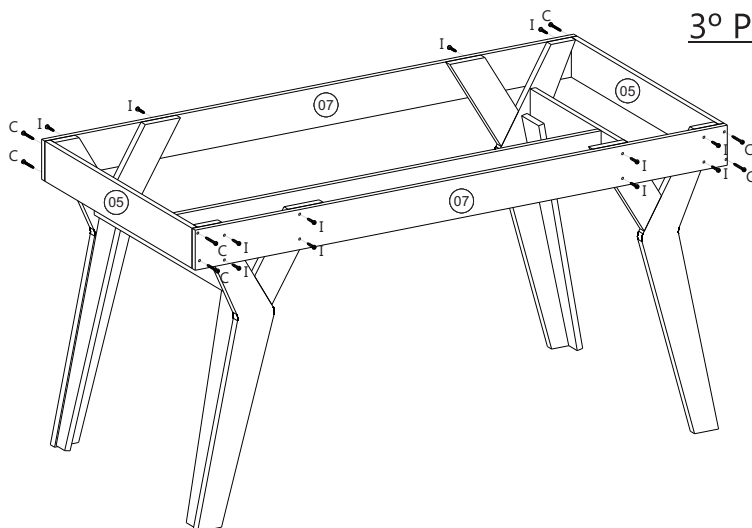
2º Paso



3º Passo

3º Step

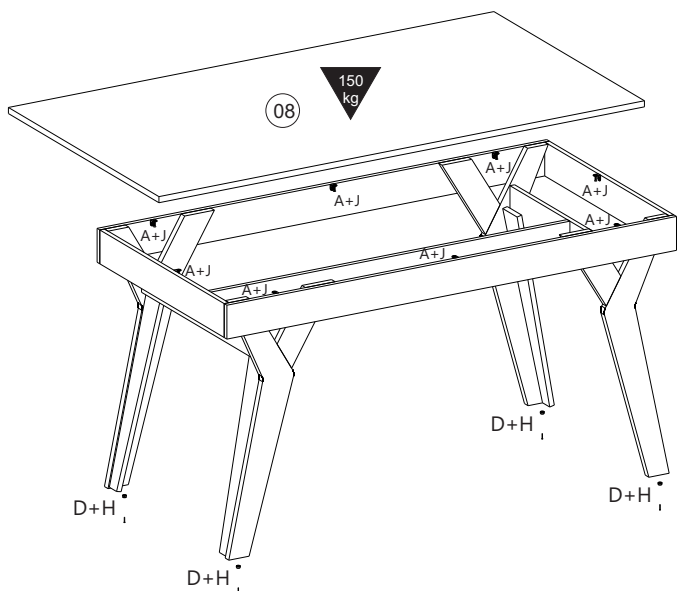
3º Paso



4º Passo

4º Step

4º Paso



Qualidade que conquista

E-mail: vendas@celtamoveis.com.br

Fone: (42) 3624 – 1330

Av. Bento Camargo Ribas, 837 - São Cristovão - Guarapuava - PR

www.celtamoveis.com.br

Cuidados / Atención / Precauciones:

- Não deixe o móvel em contato com umidade / *Don't leave the furniture in contact with humidity* / No dejes tu mueble en contacto con humedad;
- Para movimentar o móvel de lugar, carregue-o, não o empurre e nem o arraste / *To move the furniture, carry it, don't push it or drag it* / Para mover su mueble de lugar, cárgelo, no lo empuje, ni lo arraste;
- Não fique de pé sobre os assentos das cadeiras / *Don't stand on top of the chairs seats* / No quede de pie sobre los asientos de las sillas;
- Não se incline para trás balançando sobre as pernas traseiras / *Don't bend backwards swinging over the chair back legs* / No se incline para atrás meciendo sobre las piernas traseras;
- Evite utilizar as travessas das cadeiras como apoio aos pés / *Avoid using chairs support as footrest* / Evita utilizar estructura de las sillas como soporte de pies;
- Aperte os parafusos periodicamente, com força moderada / *Tighten the screws periodically, with moderate strenght* / Apretar los tornillos periódicamente, con poca fuerza.

Para limpar / How to clean / Para limpiar:

- Utilize pano limpo, levemente umedecido e seque em seguida a superfície / *Use clean piece of cloth, dampened, and dry afterwards* / Utilizar trapo levemente humedecido, secar em seguida la superficie;
- Não usar produtos químicos ou abrasivos para limpeza / *Avoid chemicals or abrasives products* / No utilizar productos químicos o corrosivos para limpieza;
- Para remover manchas no assento, aplique detergente neutro com esponja macia, em seguida remova o excesso com pano e água limpa. Secar ao ar livre e não usar produtos químicos. Não passar a ferro / *To remove stains in the seat, apply a natural detergent with a soft sponge, then remove the excess with a piece of cloth and clean water. Dry in the outside and don't use chemicals. Do not iron it* / Para revolver manchas en el asiento, aplicar detergente neutro con una esponja suave, en seguida remueva el exceso con el trapo y agua limpia. Secar al aire libre y no utilizar productos químicos. No planchar.

Destinam-se a “uso doméstico”